

GLOBO

(It's)
Design Time



Bowl+

Bowl +

design Creative Lab +

È un progetto completo di lavabi, mobili, specchiere e sanitari nella versione a terra e sospesa. Elementi che si muovono tra l'arte e il prodotto industriale, dando la percezione di un flusso creativo sempre in movimento. Il disegno è decisamente originale, caratterizzato da bordi molto sottili, motivo ispiratore di tutta la collezione. La superficie di appoggio dei lavabi è ampia ed estremamente pulita, nessun orpello, né scanalatura a vantaggio dell'ergonomicità, e ad ognuno di essi può essere abbinata una specchiera filo lucido, completa di retroilluminazione e interruttore a sfioramento.

In abbinamento al lavabo da 100 cm. viene proposto un mobile, una colonna laterale a due ante e uno specchio contenitore disponibili in 3 finiture di laminato e in molteplici colori laccati, lucidi ed opachi. I sanitari, tutti caratterizzati dall'elegante forma ovale, vengono realizzati nella doppia misura di 55 e 50 cm di profondità: la versione a terra da 55 cm, VASOMULTI e BIDETMULTI, è stata concepita per essere adattata ai vecchi impianti, soluzione ideale per la sostituzione di vecchi bagni, che permette di utilizzare sia il preesistente scarico del vaso che gli allacci idraulici del bidet evitando così all'utente costi aggiuntivi derivanti da opere di muratura.

Is a project which includes basins, furniture, mirrors, pans and bidets available in the floor-mounted and wall-hung versions. These items "move" between art and industrial product, giving a sense of perpetual creative flow.

The thinness of the edges, together with a new kind of design, represents the motive of the collection.

The basins lay on a wide and extremely clear surface with no tinsels and flutes. Each basin can be paired with a back-lighted and polished edge mirror, provided with a touch switch.

Together with the 100cm basin, has been proposed a piece of furniture: the two-doors-side column and a cabinet mirror, available in different versions such as laminated, varnished, shiny and matt.

As to concern the oval shaped pans and bidets, they are available in two versions: 55cm and 50 cm. The floor mounted VASOMULTI and BIDETMULTI 55cm, matches perfectly with previous installations, by using different technical curves for the drain and pipe fitting for water load: a way to reduce the expenses for masonry-works.





Lavabo 110 doppia vasca

110x50cm 19h

Double sink basin 110

110x50cm 19h





BP110.BI
Lavabo doppia vasca 110.50
Double sink basin 110.50

Lavabo doppia vasca 110 predisposto monoforo.
Con foro troppo pieno. Installazione sospesa.
Completo di fissaggi
*Double sink basin arranged one tap hole
110cm provided with overflow hole. Wall-hung
installation. Fixing kit included*

+

PB110CR
Portasciugamani frontale
Front towel rail

PBLCR
Portasciugamani laterale (destra o sinistra)
Side towel rail (right or left)

BPS110
Specchiera cm 110 filo lucido. Completa di
retroilluminazione a led, interruttore a sfioramento
e telaio in acciaio inox
*Polished edge led backlight mirror 110cm with
touch-switch and stainless steel frame*



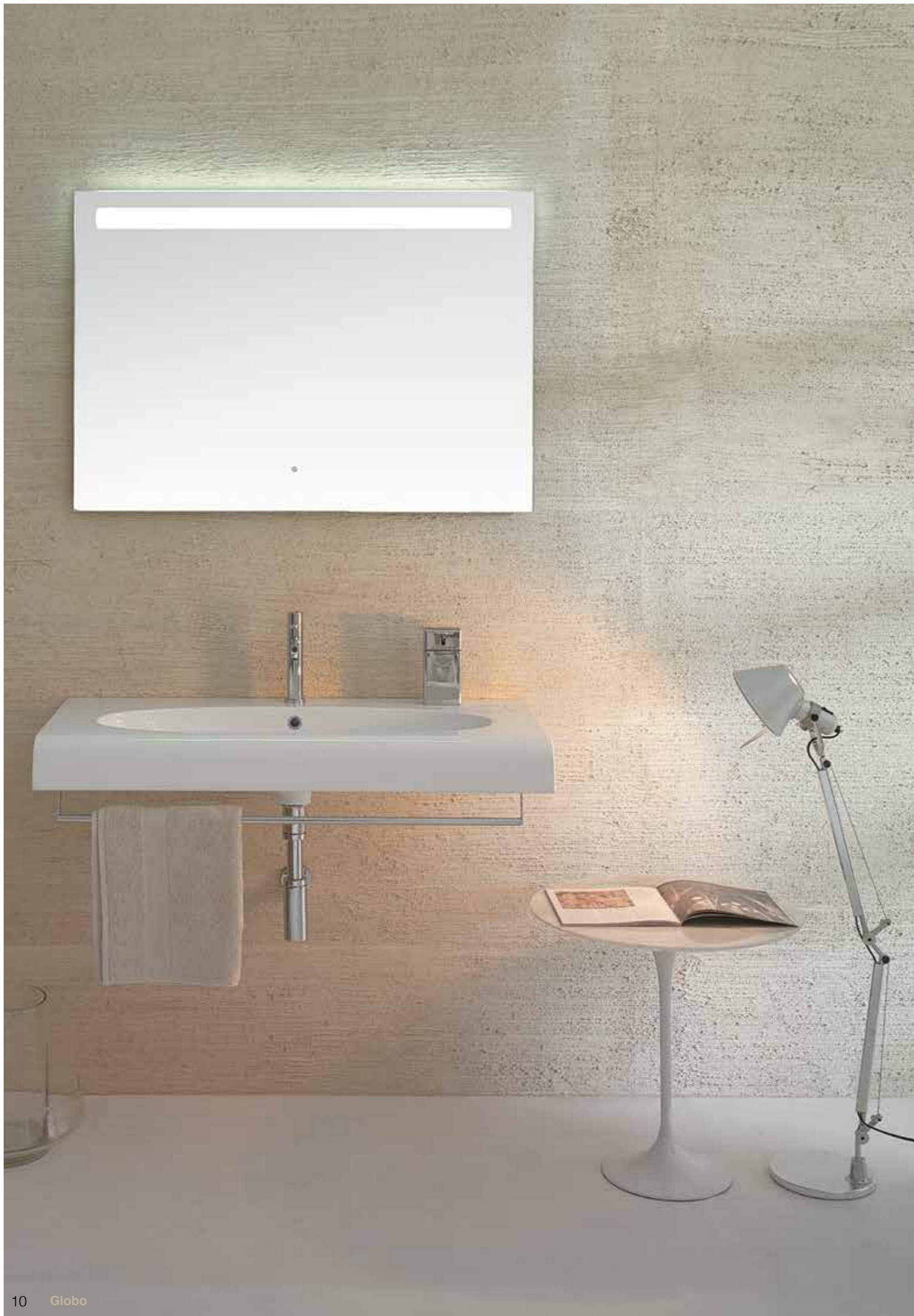
Lavabo 100

100x50cm 19h

Basin 100

100x50cm 19h





BP100.BI
Lavabo 100.50
Basin 100.50

Lavabo 100 predisposto monoforo.
 Con foro troppo pieno. Installazione sospesa.
 Completo di fissaggi
*Basin arranged one tap hole 100cm provided
 with overflow hole. Wall-hung installation.
 Fixing kit included*

+

PB100CR
 Portasciugamani frontale
Front towel rail

PBLCR
 Portasciugamani laterale
 (destro o sinistro)
Side towel rail (right or left)

BPS100
 Specchiera cm 100 filo lucido. Completa di
 retroilluminazione a led, interruttore a sfioramento e
 telaio in acciaio inox
*Polished edge led backlight mirror 100cm with
 touch-switch and stainless steel frame*





Base 100
100x50cm

Base 100
100x50cm

BPM1X
Base 100 completa di lavabo
Base 100 basin included

Base 100 a un cassetto completa di lavabo
Base 100 with one drawer, basin included

BPM1X901
Laminato panna 901 (pagina precedente)
Panna 901 laminate (previous page)

BPM1X066
Laccato bianco lucido 066
Shiny white 066 lacquered

+

BPS100
Specchiera cm 100 filo lucido. Completa di retroilluminazione a led, interruttore a sfioramento e telaio in acciaio inox
Polished edge led backlight mirror 100cm with touch-switch and stainless steel frame

BPS
Specchio contenitore con anta a ribalta completo di lampada
Mirror cabinet with hinged door, lamp included



Bowl + 13



Lavabo 80
80x50cm 19h

Basin 80
80x50cm 19h

BP080.BI
Lavabo 80cm
Basin 80cm

Lavabo 80 predisposto monoforo. Con foro troppo pieno. Installazione sospesa. Completo di fissaggi
Basin arranged one tap hole 80cm provided with overflow hole. Wall-hung installation. Fixing kit included

+

PB080CR
Portasciugamani frontale
Front towel rail

BPS060
Specchiera cm 60 filo lucido. Completa di retroilluminazione a led, interruttore a sfioramento e telaio in acciaio inox
Polished edge led backlight mirror 60cm with touch-switch and stainless steel frame

BPS080
Specchiera cm 80 filo lucido. Completa di retroilluminazione a led, interruttore a sfioramento e telaio in acciaio inox
Polished edge led backlight mirror 80cm with touch-switch and stainless steel frame





Lavabo curvo 80

80x50cm 19h

Curved basin 80

80x50cm 19h





BP081.BI
Lavabo 80.50 curvo
Curved basin 80.50

Lavabo 80 curvo predisposto monoforo. Con foro troppo pieno. Installazione sospesa. Completo di fissaggi
Curved basin arranged one tap hole 80cm provided with overflow hole. Wall-hung installation. Fixing kit included

+

PB081CR
 Portasciugamani frontale
Front towel rail

PBL81CR
 Portasciugamani laterale (destra o sinistra)
Side towel rail (right or left)

BPS080
 Specchiera cm 80 filo lucido. Completa di retroilluminazione a led, interruttore a sfioramento e telaio in acciaio inox
Polished edge led backlight mirror 80cm with touch-switch and stainless steel frame



Lavabo 70

70x50cm 19h

Basin 70

70x50cm 19h



BP070.BI Lavabo 70.50 Basin 70.50

Lavabo 70 predisposto monoforo.
Con foro troppo pieno. Installazione
sospesa. Completo di fissaggi
*Basin arranged one tap hole 70cm
provided with overflow hole.
Wall-hung installation.
Fixing kit included*

+

PB070CR
Portasciugamani frontale
Front towel rail

BPS070
Specchiera cm 70 filo lucido. Completa
di retroilluminazione a led, interruttore a
sfioramento e telaio in acciaio inox
*Polished edge led backlight mirror
70cm with touch-switch and stainless
steel frame*



Lavabo 60

60x50cm 19h

Basin 60

60x50cm 19h



BP060.BI **Lavabo 60.50** **Basin 60.50**

Lavabo 60 predisposto monoforo.
Con foro troppo pieno. Installazione
sospesa. Completo di fissaggi
*Basin arranged one tap hole 60cm
provided with overflow hole. Wall-hung
installation. Fixing kit included*

+

PBLCR

Portasciugamani laterale
(destra o sinistra)
Side towel rail, (right or left)

BPS060

Specchiera cm 60 filo lucido. Completa
di retroilluminazione a led, interruttore a
sfioramento e telaio in acciaio inox
*Polished edge led backlight mirror 60cm
with touch-switch and stainless steel frame*





Lavamani 40

40x30cm 15h

Basin 40

40x30cm 15h

BP040.BI Lavabo 40.30 Basin 40.30

Lavabo 40 cm predisposto monoforo dx-sx. Con foro troppo pieno. Installazione sospesa. Completo di fissaggi
Basin arranged one tap hole 40cm provided with overflow hole RH/LF Wall-hung installation. Fixing kit included

+

PB040CR
Portasciugamani frontale
Front towel rail

BPS040
Specchiera cm 40 filo lucido. Completa di retroilluminazione a led, interruttore a sfioramento e telaio in acciaio inox
Polished edge led backlight mirror 40cm with touch-switch and stainless steel frame



Lavabo da appoggio ø 48

ø 48cm 15h

Sit-on basin ø 48

ø 48cm 15h





GE048.BI
Lavabo ø 48
Basin ø 48

Lavabo ø 48. Senza foro troppo pieno.
Per rubinetteria a muro o su piano.
Installazione da appoggio. Completo di
fissaggi
*Basin ø 48. No overflow. Suitable for wall
mounted taps or on counter. Sit-on
installation.
Fixing kit included*

+

BPS040
Specchiera cm 40 filo lucido. Completa
di retroilluminazione a led, interruttore a
sfioramento e telaio in acciaio inox
*Polished edge led backlight mirror 40cm
with touch-switch and stainless steel
frame*



Vaso e bidet sospeso 55

55x38cm 35h

Wall-hung pan and bidet 55

55x38cm 35h





SBS02.BI
Vaso sospeso 55.38
Wall-hung pan 55.38

Vaso sospeso con sistema di fissaggio dal basso nascosto. Scarico 4,5/3 Lt
Wall-hung pan provided with lower hidden fixing system. Drain 4,5/3 Lt

SBS09.BI
Bidet sospeso 55.38
Wall-hung bidet 55.38

Bidet sospeso monoforo con sistema di fissaggio dal basso nascosto
Wall-hung bidet, one tap hole, provided with lower hidden fixing system



Vaso e bidet sospesi 50

50x38cm 35h

Wall-hung pan and bidet 50

50x38cm 35h



BPS03.BI

Vaso sospeso 50.38

Wall-hung pan 50.38

Vaso sospeso con sistema di fissaggio dal basso nascosto. Scarico 4,5/3 Lt
Wall-hung pan provided with lower hidden fixing system. Drain 4,5/3 Lt

BPS10.BI

Bidet sospeso 50.38

Wall-hung bidet 50.38

Bidet sospeso monoforo con sistema di fissaggio dal basso nascosto
Wall-hung bidet, one tap hole, provided with lower hidden fixing system



VASOMULTI e BIDETMULTI a terra 55

55x38cm 42h

Floor mounted VASOMULTI and BIDETMULTI 55

55x38cm 42h





**BP001.BI
VASOMULTI 55.38**

Vaso a terra con carico e scarico acqua regolabile. Scarico parete trasformabile a pavimento tramite curva tecnica fornita a richiesta. Installazione filo parete. Scarico 4,5/3 Lt. Completo di fissaggi
Floor mounted pan with adjustable water inlet/outlet. Wall drain turning into floor drain by means of the PVC pipe supplied on demand. Back to wall installation. Drain 4,5/3 Lt. Fixing kit included

**BP009.BI
BIDETMULTI 55.38**

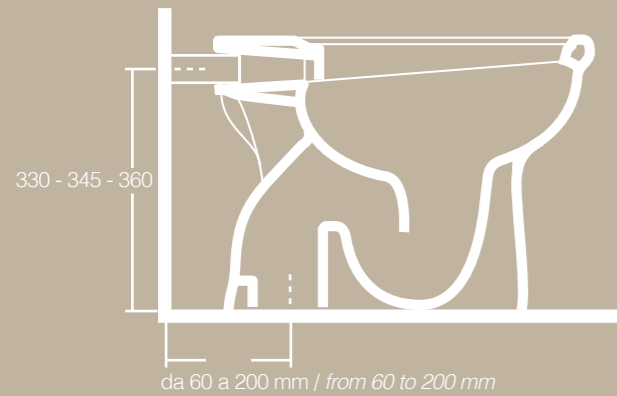
Bidet a terra monoforo con carico e scarico acqua regolabile. Installazione filo parete. Completo di fissaggi
Floor mounted bidet one hole with adjustable water inlet/outlet. Back to wall installation. Fixing kit included



VASOMULTI

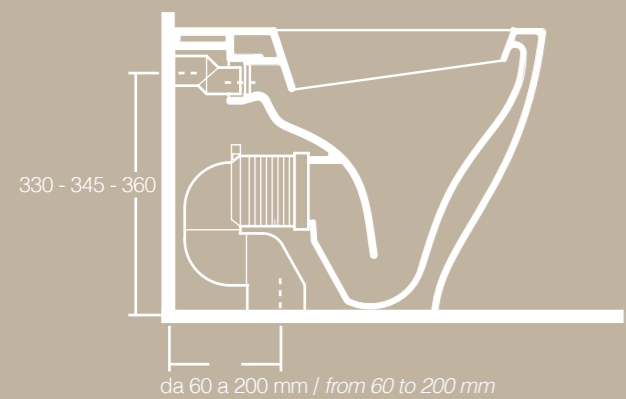
**PRIMA DELLA RISTRUTTURAZIONE
BEFORE THE RENOVATION**

Il vaso era installato distanziato dalla parete
The pan was a wall spaced installation



**DOPO LA RISTRUTTURAZIONE CON VASOMULTI
AFTER THE RENOVATION WITH VASOMULTI**

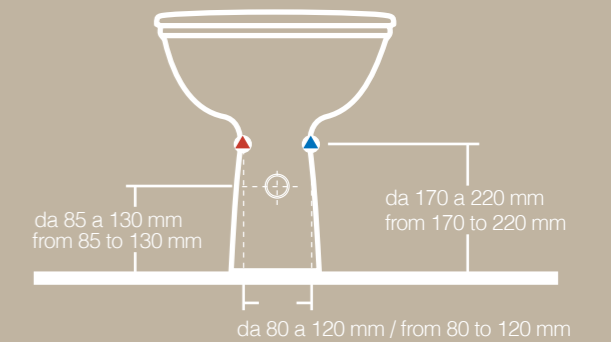
Il vaso è installato a filo parete
The pan is installed back to wall



BIDETMULTI

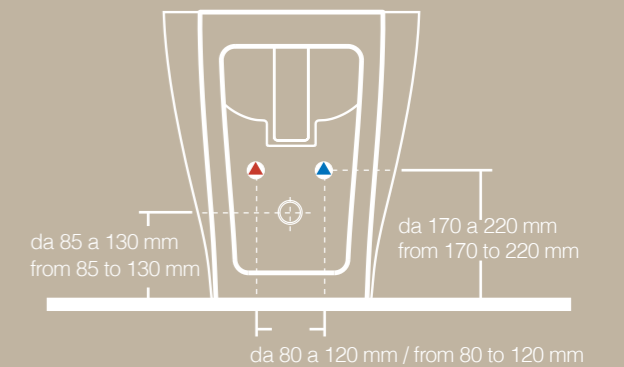
**PRIMA DELLA RISTRUTTURAZIONE
BEFORE THE RENOVATION**

Il bidet era installato distanziato dalla parete
The bidet was a wall spaced installation



**DOPO LA RISTRUTTURAZIONE CON BIDETMULTI
AFTER THE RENOVATION WITH BIDETMULTI**

Il bidet è installato a filo parete
The bidet is installed back to wall



Il VASOMULTI ed il BIDETMULTI possono essere installati anche su vecchi impianti mediante l'utilizzo delle curve tecniche di scarico Cod. VA077, VA078, VA079 e di un raccordo eccentrico per il carico acqua Cod. VA086 evitando di sostenere costose opere idrauliche e murarie.

VASOMULTI and BIDETMULTI match perfectly with previous installations using different technical curves for the drain, code VA077, VA078, VA079, and pipe-fitting for water load, code VA086, a way to reduce the expenses for the plumbing and walling works.



Vaso e bidet a terra 50

50x38cm 44h

Floor mounted pan and bidet 50

50x38cm 44h

BP002.BI Vaso a terra 50.38 Floor mounted pan 50.38

Vaso a terra scarico a parete. Trasformabile a pavimento tramite la curva tecnica VA079 fornita a richiesta. Installazione filo parete. Scarico 4,5/3 Lt. Completo di fissaggi
Floor mounted pan with wall drain, turning into floor drain by means of the PVC pipe cod. VA079 supplied on demand. Back to wall installation. Drain 4,5/3 Lt. Fixing kit included





BP010.BI
Bidet a terra 50.38
Floor mounted pan 50.38

Bidet a terra monoforo. Installazione filo parete. Completo di fissaggi
Floor mounted bidet one tap hole. Back to wall installation. Fixing kit included



Vasca free standing

185x85cm 58h

Free standing bath

185x85cm 58h





Vasca a parete

185x85cm 58h

Back to wall bath

185x85cm 58h

VABOC1X Vasca free standing Free standing bath

Vasca in Pietraluce bianco RAL 9016.
Installazione free-standing. Completa di kit
di fissaggio e sistema di scarico
*Pietraluce bath, white RAL 9016
freestanding installation. Fixing kit and
discharge system included*

VABOP1X Vasca a parete Back to wall bath

Vasca in Pietraluce bianco RAL 9016
Installazione a parete mediante l'ausilio di
una mensola. Completa di kit di fissaggio e
sistema di scarico.
*Pietraluce bath, white RAL 9016 back to
wall installation by means of specific shelf.
Fixing kit and discharge system included.*

+

MEB01

Mensola in pietraluce. Bianco RAL 9016
Pietraluce shelf. White RAL 9016



Specchiere

Mirrors



110x70



BPS110
Specchiera 110
Mirror 110

100x70



BPS100
Specchiera 100
Mirror 100

80x70



BPS080
Specchiera 80
Mirror 80

70x70



BPS070
Specchiera 70
Mirror 70

60x70



BPS060
Specchiera 60
Mirror 60

40x70



BPS040
Specchiera 40
Mirror 40

Specchio contenitore

Cabinet mirror



BPS Specchio contenitore *Cabinet mirror*

Specchio contenitore con anta a ribalta
completo di lampada
*Cabinet mirror with hinged door, lamp
included*

BPC Colonna alta *High cabinet*

Colonna alta a due ante (reversibile)
*High cabinet provided with two doors
(reversible opening)*

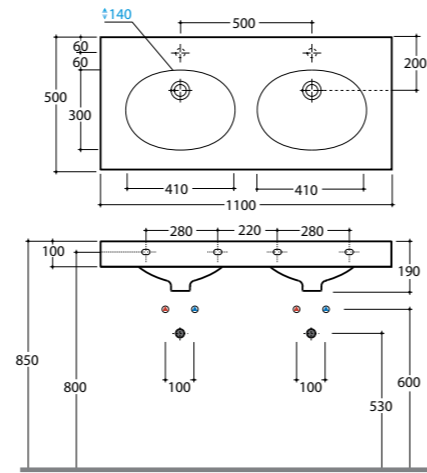


Bowl +



Lavabo BOWL+ 110.50
Cod. **BP110.BI**

Lavabo doppia vasca 110 predisposto monoforo. Con foro troppo pieno. Installazione sospesa. Completo di fissaggi
Double sink basin arranged one tap hole 110cm provided with overflow hole. Wall-hung installation. Fixing kit included

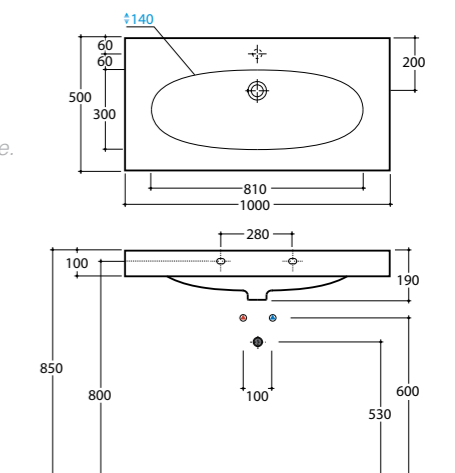


Bowl +



Lavabo BOWL+ 100.50
Cod. **BP100.BI**

Lavabo 100 predisposto monoforo. Con foro troppo pieno. Installazione sospesa. Completo di fissaggi
Basin arranged one tap hole 100cm provided with overflow hole. Wall-hung installation. Fixing kit included



Portasciugamani frontale cromato
Cod. **PB110CR**

Porta asciugamani in ottone cromato
Brass chromium-plated towel rail



Portasciugamani frontale cromato
Cod. **PB100CR**

Porta asciugamani in ottone cromato
Brass chromium-plated towel rail



Portasciugamani laterale cromato
Cod. **PBLCR**

Porta asciugamani in ottone cromato
Brass chromium-plated towel rail



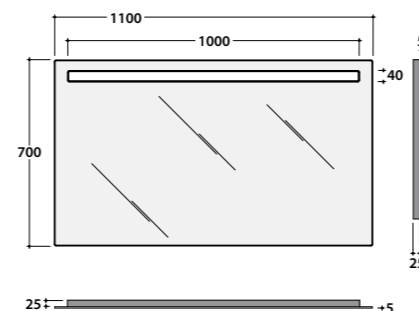
Portasciugamani laterale cromato
Cod. **PBLCR**

Porta asciugamani in ottone cromato
Brass chromium-plated towel rail



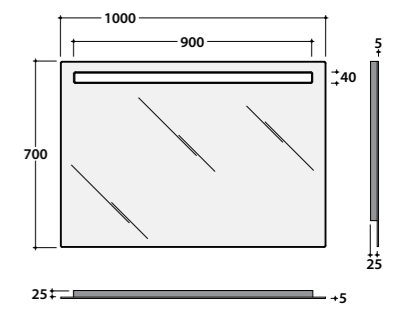
Specchiera 110 filo lucido
Cod. **BPS110**

Specchiera cm 110 filo lucido. Completa di retroilluminazione a led, interruttore a sfioramento e telaio in acciaio inox
Polished edge led backlight mirror 110cm with touch-switch and stainless steel frame



Specchiera 100 filo lucido
Cod. **BPS100**

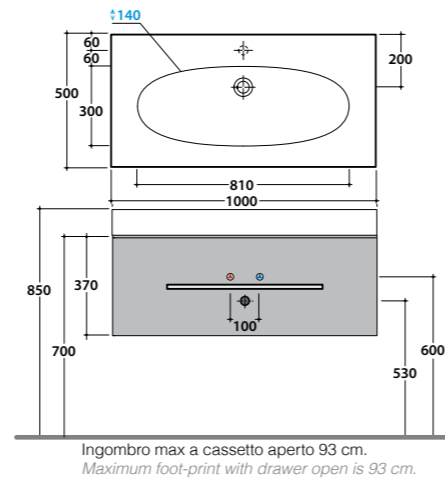
Specchiera cm 100 filo lucido. Completa di retroilluminazione a led, interruttore a sfioramento e telaio in acciaio inox
Polished edge led backlight mirror 100cm with touch-switch and stainless steel frame



Bowl +



Base 100 completa di lavabo
Cod. **BPM1X**
Base 100 a un cassetto completa di lavabo
Base 100 with one drawer, basin included

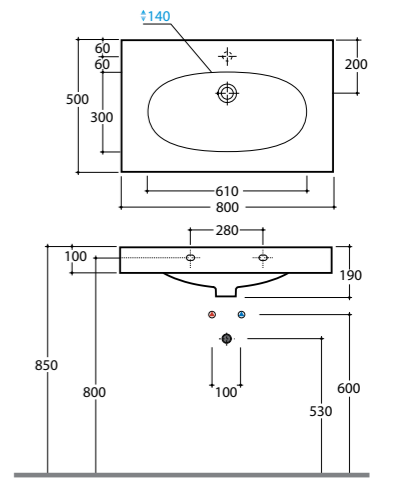


Ingombro max a cassetto aperto 93 cm.
Maximum foot-print with drawer open is 93 cm.

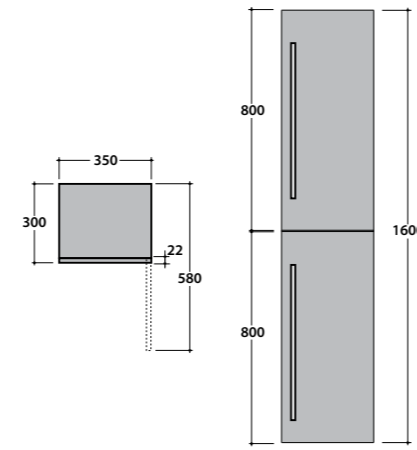
Bowl +



Lavabo BOWL+ 80.50
Cod. **BP080.BI**
Lavabo 80 predisposto monoforo. Con foro troppo pieno.
Installazione sospesa. Completo di fissaggi
Basin arranged one tap hole 80cm provided with overflow hole. Wall-hung installation. Fixing kit included



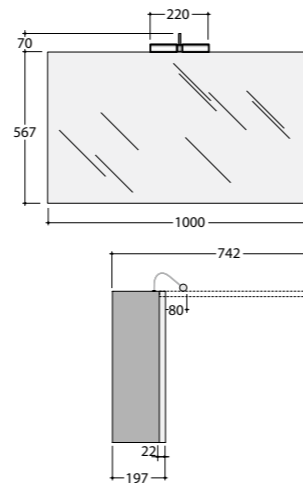
Colonna alta
Cod. **BPC**
Colonna alta a due ante (reversibile)
High cabinet provided with two doors (reversible opening)



Portasciugamani frontale cromato
Cod. **PB080CR**
Porta asciugamani in ottone cromato
Brass chromium-plated towel rail



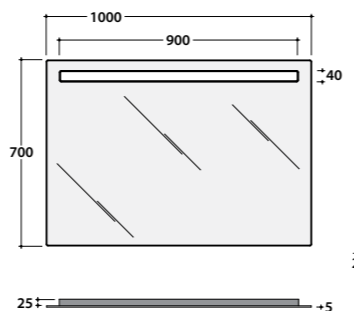
Specchio contenitore
Cod. **BPS**
Specchio contenitore con anta a ribalta completo di lampada
Cabinet mirror with hinged door, lamp included



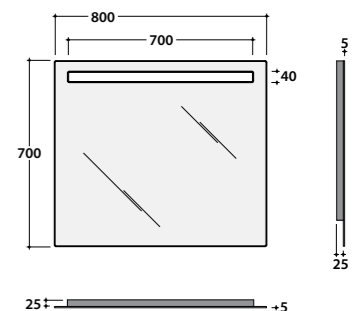
Portasciugamani laterale cromato
Cod. **PBLCR**
Porta asciugamani in ottone cromato
Brass chromium-plated towel rail



Specchiera 100 filo lucido
Cod. **BPS100**
Specchiera cm 100 filo lucido. Completa di retroilluminazione a led, interruttore a sfioramento e telaio in acciaio inox.
Polished edge led backlight mirror 100cm with touch-switch and stainless steel frame



Specchiera 80 filo lucido
Cod. **BPS080**
Specchiera cm 80 filo lucido. Completa di retroilluminazione a led, interruttore a sfioramento e telaio in acciaio inox.
Polished edge led backlight mirror 80cm with touch-switch and stainless steel frame



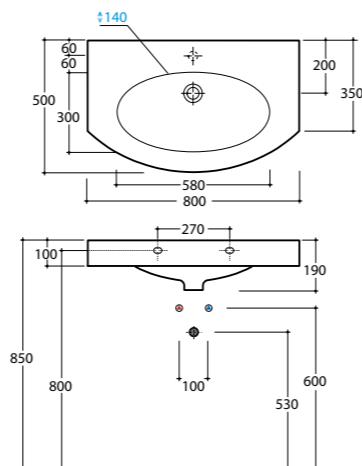
Bowl +



Lavabo BOWL+ 80.50 curvo

Cod. **BP081.BI**

Lavabo 80 curvo predisposto monoforo. Con foro troppo pieno.
Installazione sospesa. Completo di fissaggi
Curved basin arranged one tap hole 80cm provided with overflow hole. Wall-hung installation. Fixing kit included



Portasciugamani frontale cromato

Cod. **PB081CR**

Porta asciugamani in ottone cromato
Brass chromium-plated towel rail



Portasciugamani laterale cromato

Cod. **PBL81CR**

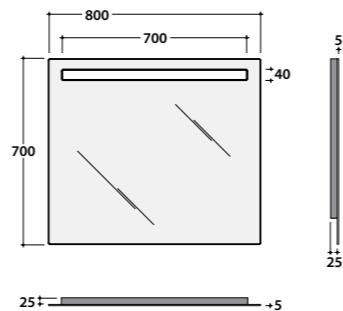
Porta asciugamani in ottone cromato
Brass chromium-plated towel rail



Specchiera 80 filo lucido

Cod. **BPS080**

Specchiera cm 80 filo lucido. Completa di retroilluminazione a led, interruttore a sfioramento e telaio in acciaio inox
Polished edge led backlight mirror 80cm with touch-switch and stainless steel frame



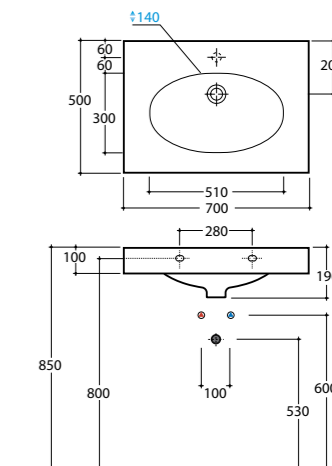
Bowl +



Lavabo BOWL+ 70.50

Cod. **BP070.BI**

Lavabo 70 predisposto monoforo. Con foro troppo pieno.
Installazione sospesa. Completo di fissaggi
Basin arranged one tap hole 70cm provided with overflow hole. Wall-hung installation. Fixing kit included



Portasciugamani frontale cromato

Cod. **PB070CR**

Porta asciugamani in ottone cromato
Brass chromium-plated towel rail



Portasciugamani laterale cromato

Cod. **PBLCR**

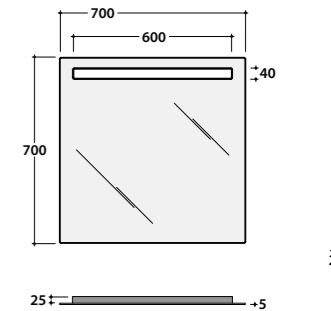
Porta asciugamani in ottone cromato
Brass chromium-plated towel rail



Specchiera 70 filo lucido

Cod. **BPS070**

Specchiera cm 70 filo lucido. Completa di retroilluminazione a led, interruttore a sfioramento e telaio in acciaio inox
Polished edge led backlight mirror 70cm with touch-switch and stainless steel frame



Bowl +



Lavabo BOWL+ 60.50

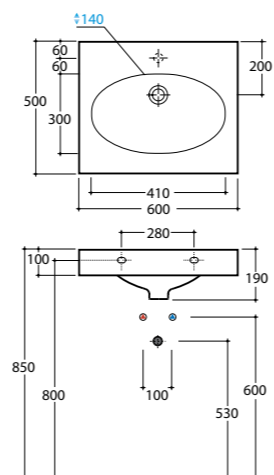
Cod. **BP060.BI**

Lavabo 60 predisposto monoforo. Con foro troppo pieno.

Installazione sospesa. Completo di fissaggi

Basin arranged one tap hole 60cm provided with overflow hole.

Wall-hung installation. Fixing kit included



Portasciugamani frontale cromato

Cod. **PB060CR**

Porta asciugamani in ottone cromato

Brass chromium-plated towel rail



Portasciugamani laterale cromato

Cod. **PBLCR**

Porta asciugamani in ottone cromato

Brass chromium-plated towel rail

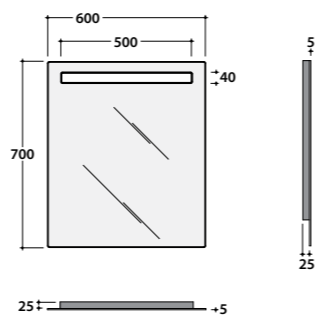


Specchiera 60 filo lucido

Cod. **BPS060**

Specchiera cm 60 filo lucido. Completa di retroilluminazione a led, interruttore a sfioramento e telaio in acciaio inox

Polished edge led backlight mirror 60cm with touch-switch and stainless steel frame



Bowl +



Lavabo BOWL+ 40.30

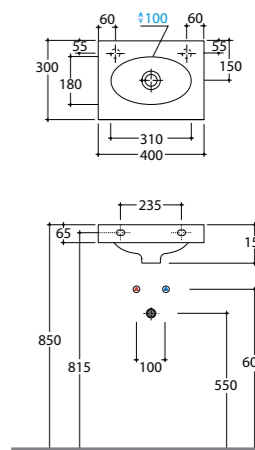
Cod. **BP040.BI**

Lavabo 40 predisposto monoforo dx/sx.

Con foro troppo pieno. Installazione sospesa.

Completo di fissaggi

Basin arranged one RH/LF tap hole 40cm provided with overflow hole. Wall-hung installation. Fixing kit included



Portasciugamani frontale cromato

Cod. **PB040CR**

Porta asciugamani in ottone cromato

Brass chromium-plated towel rail

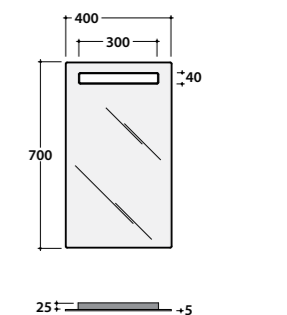


Specchiera 40 filo lucido

Cod. **BPS040**

Specchiera cm 40 filo lucido. Completa di retroilluminazione a led, interruttore a sfioramento e telaio in acciaio inox

Polished edge led backlight mirror 40cm with touch-switch and stainless steel frame

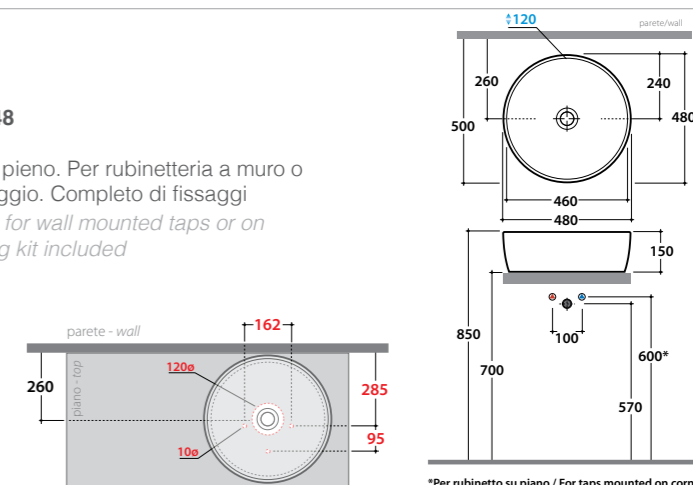


Lavabo BOWL+ / GENESIS Ø 48

Cod. **GE048.BI**

Lavabo Ø 48. Senza foro troppo pieno. Per rubinetteria a muro o su piano.

Basin Ø 48. No overflow. Suitable for wall mounted taps or on counter. Sit-on installation. Fixing kit included



*Per rubinetto su piano / For taps mounted on corner top

Bowl +



Vaso sospeso BOWL+ 55.38

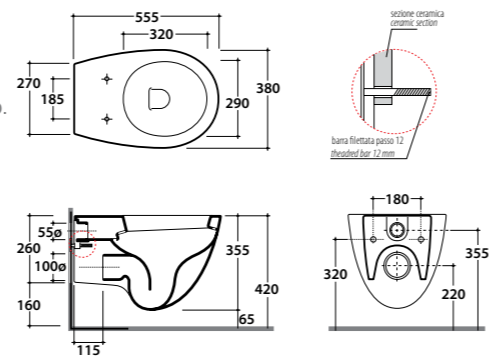
Cod. **SBS02.BI**

Vaso sospeso con sistema di fissaggio dal basso nascosto.

Scarico 4,5/3 Lt

Wall-hung pan provided with lower hidden fixing system.

Drain 4,5/3 Lt

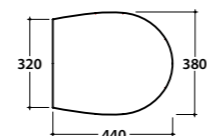


Coprivaso chiusura tradizionale BOWL+

Cod. **BP019BI**

Coprivaso in termoidurente cerniere cromate

Thermo-setting seat-cover with chromium-plated hinges

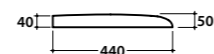


Coprivaso chiusura soft close BOWL+

Cod. **BP020BI**

Coprivaso in termoidurente chiusura rallentata

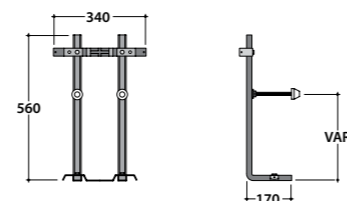
Thermo-setting seat-cover with soft-closing system



Cod. **FI002**

Staffa di fissaggio a "L"

Fixing brackets for W/H sanitary



Cod. **PU001**

Protezione antiurto e acustica

Acoustic and crash protection



Bowl +



Vaso sospeso BOWL+ 50.38

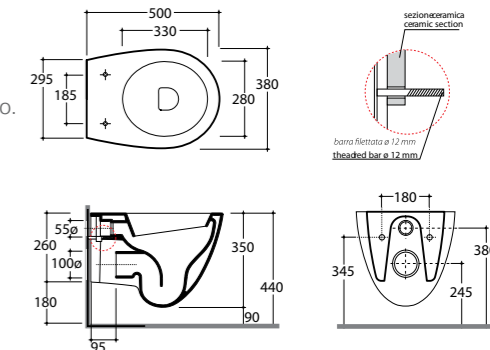
Cod. **BPS03.BI**

Vaso sospeso con sistema di fissaggio dal basso nascosto.

Scarico 4,5/3 Lt

Wall-hung pan provided with lower hidden fixing system.

Drain 4,5/3 Lt

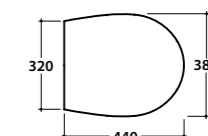


Coprivaso chiusura tradizionale BOWL+

Cod. **BP021BI**

Coprivaso in termoidurente cerniere cromate

Thermo-setting seat-cover with chromium-plated hinges

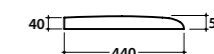


Coprivaso chiusura soft close BOWL+

Cod. **BP022BI**

Coprivaso in termoidurente chiusura rallentata

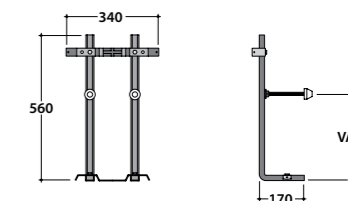
Thermo-setting seat-cover with soft-closing system



Cod. **FI002**

Staffa di fissaggio a "L"

Fixing brackets for W/H sanitary



Cod. **PU001**

Protezione antiurto e acustica

Acoustic and crash protection



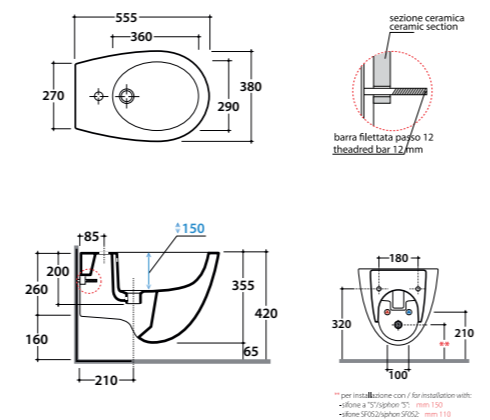
Bidet sospeso BOWL+ 55.38

Cod. **SBS09.BI**

Bidet sospeso monoforo con sistema

di fissaggio dal basso nascosto.

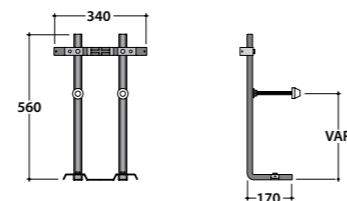
Wall-hung bidet, one tap hole, provided with lower hidden fixing system



Cod. **FI002**

Staffa di fissaggio a "L"

Fixing brackets for W/H sanitary



Cod. **PU001**

Protezione antiurto e acustica

Acoustic and crash protection



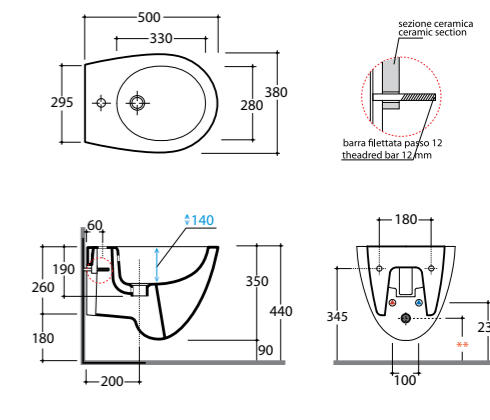
Bidet sospeso BOWL+ 50.38

Cod. **BPS10.BI**

Bidet sospeso monoforo con sistema

di fissaggio dal basso nascosto

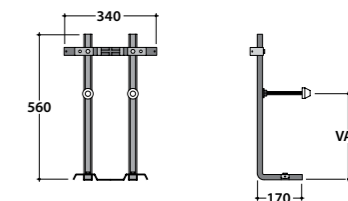
Wall-hung bidet, one tap hole, provided with lower hidden fixing system



Cod. **FI002**

Staffa di fissaggio a "L"

Fixing brackets for W/H sanitary



Cod. **PU001**

Protezione antiurto e acustica

Acoustic and crash protection



Bowl +

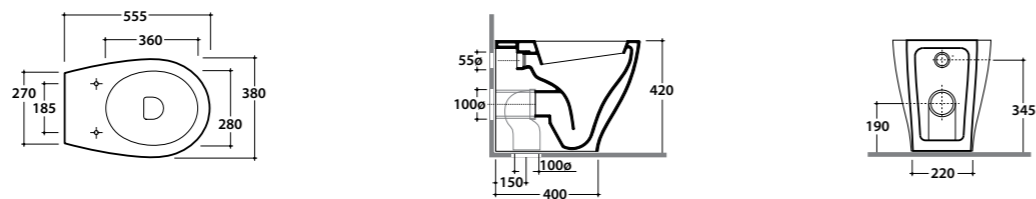


VASOMULTI a terra BOWL+ 55.38

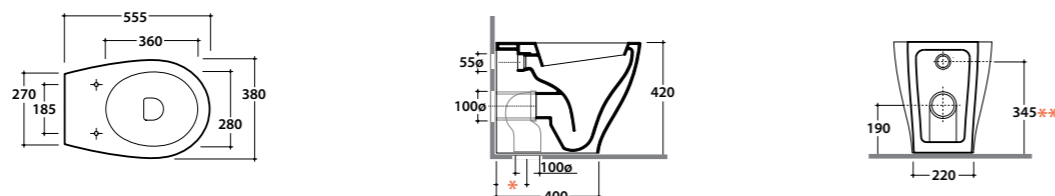
Cod. **BP001.BI**

Vaso a terra con carico e scarico acqua regolabile. Scarico parete trasformabile a pavimento tramite curva tecnica fornita a richiesta. Installazione filo parete. Scarico 4,5/3 Lt. Completo di fissaggi
Floor mounted pan with adjustable water inlet/outlet. Wall drain turning into floor drain by means of the PVC pipe supplied on demand. Back to wall installation. Drain 4,5/3 Lt. Fixing kit included

Quote d'installazione nuovi impianti - Installation on new implants



Quote d'installazione per impianti esistenti - Installation on existing implants



** RACCORDO CARICO ACQUA PIPE INLET WATER	
VA086	330 o 360
	330 or 360

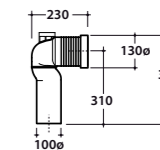
* CURVE TECNICHE ELBOW PIPES		
VA077	VA079	VA078
da 60 a 110	da 120 a 150	da 160 a 200
from 60 to 110	from 120 to 150	from 160 to 200

Bowl +



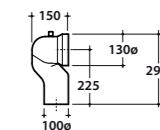
Curva tecnica VA077

Raccordo per scarico a pavimento regolabile da 6 a 11 cm
Elbow pipe for floor drain. Adjustable 6/11 cm



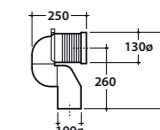
Curva tecnica VA079

Curva tecnica per lo scarico a pavimento regolabile da 12 a 15 cm
Elbow pipe for floor drain. Adjustable 12/15 cm



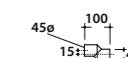
Curva tecnica VA078

Raccordo per scarico a pavimento regolabile da 16 a 20 cm
Elbow pipe for floor drain. Adjustable 16/20 cm



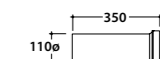
Raccordo eccentrico VA086

Raccordo eccentrico per entrata acqua h 33 cm o h 36 cm
Eccentric pipe for water inlet 33/36cm



Raccordo a parete VA076

Raccordo per scarico a parete cm. 35
Pipe for wall drain. 35cm

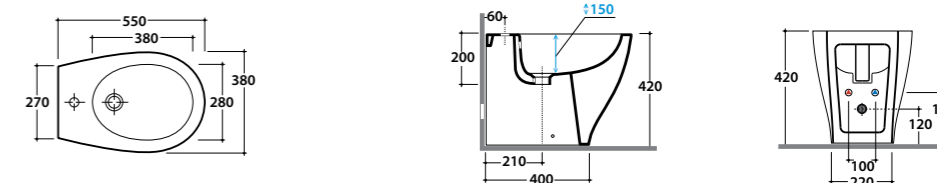


BIDETMULTI a terra BOWL+ 55.38

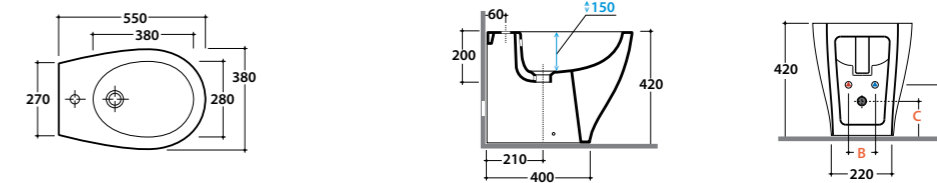
Cod. **BP009.BI**

Bidet a terra monoforo con carico e scarico acqua regolabile. Installazione filo parete. Completo di fissaggi
Floor mounted bidet one hole with adjustable water inlet/outlet. Back to wall installation. Fixing kit included

Quote d'installazione nuovi impianti - Installation on new implants



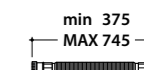
Quote d'installazione impianti esistenti - Installation on existing implants



CARICO ACQUA/INLET WATER		SCARICO ACQUA/OUTLET WATER
A	B	C
da 170 a 220	da 80 a 120	da 85 a 130
from 170 to 220	from 80 to 120	from 85 to 130

Cod. **FI016**

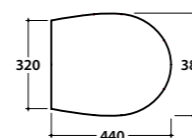
Sifone installazione facilitata
Easy installation siphon



Coprivaso chiusura tradizionale BOWL+

Cod. **BP019BI**

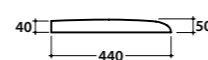
Coprivaso in termoindurente cerniere cromate
Thermo-setting seat-cover with chromium-plated hinges



Coprivaso chiusura soft close BOWL+

Cod. **BP020BI**

Coprivaso in termoindurente chiusura rallentata
Thermo-setting seat-cover with soft-closing system



Bowl +

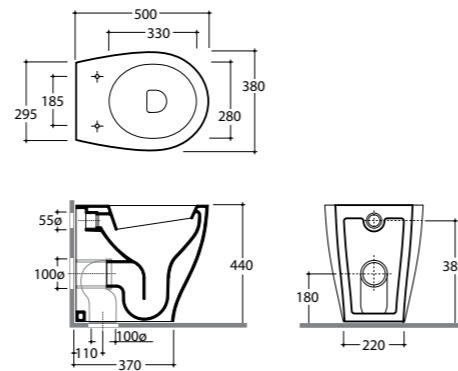


Vaso a terra BOWL+ 50.38

Cod. **BP002.BI**

Vaso a terra scarico a parete. Trasformabile a pavimento tramite la curva tecnica VA079 fornita a richiesta. Installazione filo parete. Scarico 4,5/3 Lt. Completo di fissaggi

Floor mounted pan with wall drain, turning into floor drain by means of the PVC pipe cod. VA079 supplied on demand. Back to wall installation. Drain 4,5/3 Lt. Fixing kit included

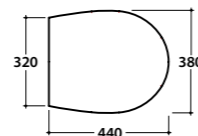


Coprivaso chiusura tradizionale BOWL+

Cod. **BP021BI**

Coprivaso in termoidurente cerniere cromate

Thermo-setting seat-cover with chromium-plated hinges

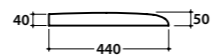


Coprivaso chiusura soft close BOWL+

Cod. **BP022BI**

Coprivaso in termoidurente chiusura rallentata

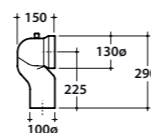
Thermo-setting seat-cover with soft-closing system



Cod. **VA079**

Curva tecnica per lo scarico a pavimento

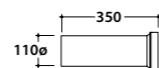
Elbow pipe for floor drain



Cod. **VA076**

Raccordo per scarico a parete cm 35

Pipe 35cm for wall drain



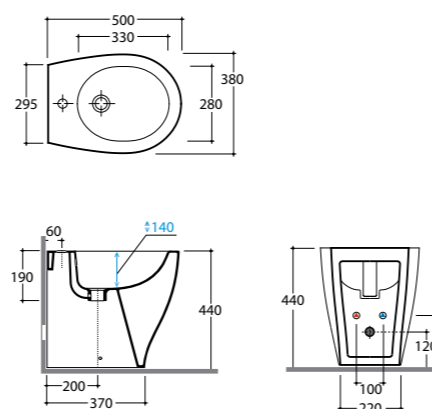
Bidet a terra BOWL+ 50.38

Cod. **BP010.BI**

Bidet a terra monoforo. Installazione filo parete.

Completo di fissaggi

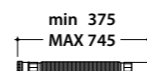
Floor mounted bidet one tap hole. Back to wall installation. Fixing kit included



Cod. **FI016**

Sifone installazione facilitata

Easy installation siphon



Bowl +



Vasca in Pietraluce. Installazione free-standing.

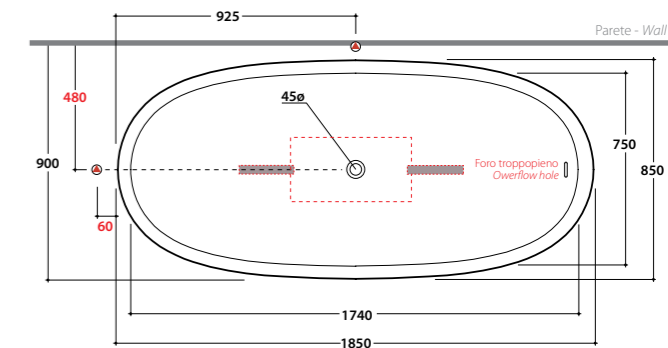
Completa di kit di fissaggio e sistema di scarico

Pietraluce bath, freestanding installation.

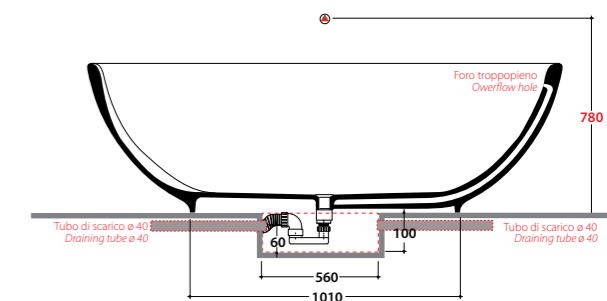
Fixing kit and discharge system included

■ cod. **VABOC1X**
Laccato Bianco RAL 9016 / *White varnished RAL 9016*

■ cod. **VABOC2X**
Laccato Nero RAL 9017 / *Black varnished RAL 9017*



N.B. le quote in rosso indicano la posizione consigliata per la rubinetteria a parete e pavimento
N.B. red measures indicate the suggested position for wall/floor mounted taps

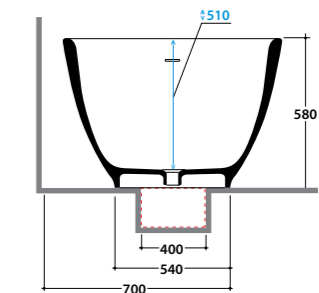


DETTAGLI TECNICI / TECHNICAL DETAILS

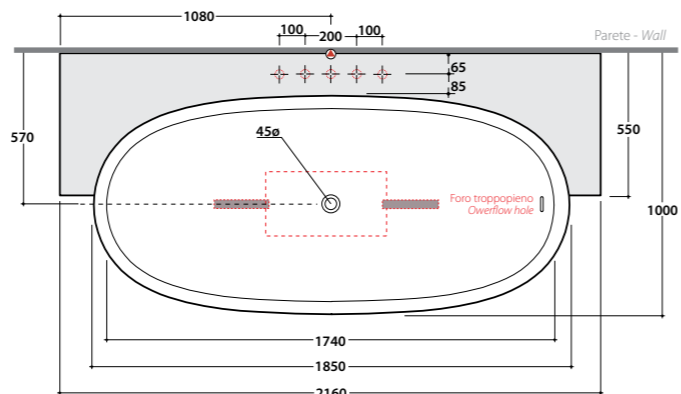
PESO VASCA / BATHTUB WEIGHT: Kg. 200,00

CAPACITA' ACQUA / WATER CAPACITY: Lt. 400,00

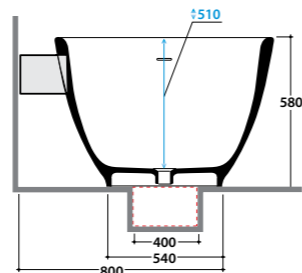
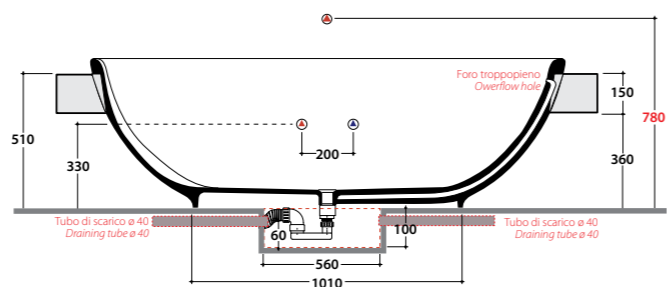
PESO A PIENO / EMPTY WEIGHT: Kg. 600,00



Bowl +



N.B. le quote in rosso indicano la posizione consigliata per la rubinetteria a parete.
N.B. red measures indicate the suggested position for wall mounted taps.



Vasca in Pietraluce. Installazione a parete mediante l'ausilio di una mensola. Completa di kit di fissaggio e sistema di scarico.
Pietraluce bath, back to wall installation by means of specific shelf. Fixing kit and discharge system included.

cod. **VABOP1X**
Bianco RAL 9016 / White RAL 9016

cod. **VABOP2X**
Nero RAL 9017 / Black RAL 9017

Mensola in Pietraluce per vasca a parete. Completa di fissaggi.
Pietraluce shelf for back to wall bath. Fixing kit included.

cod. **MEBO1**
Bianco RAL 9016 / White RAL 9016

cod. **MEBO2**
Nero RAL 9017 / Black RAL 9017

Mensola in rovere tinto per vasca a parete. Completa di fissaggi.
Wooden shelf for back to wall bath. Fixing kit included.

cod. **MEBON1X**
Finitura noce / Nut finish

cod. **MEBOW1X**
Finitura wengè / Wengè finish

DETTAGLI TECNICI / TECHNICAL DETAILS

PESO VASCA / BATH TUB WEIGHT: Kg. 180

CAPACITA' ACQUA / WATER CAPACITY: Lt. 400

PESO A PIENO / EMPTY WEIGHT: Kg. 580

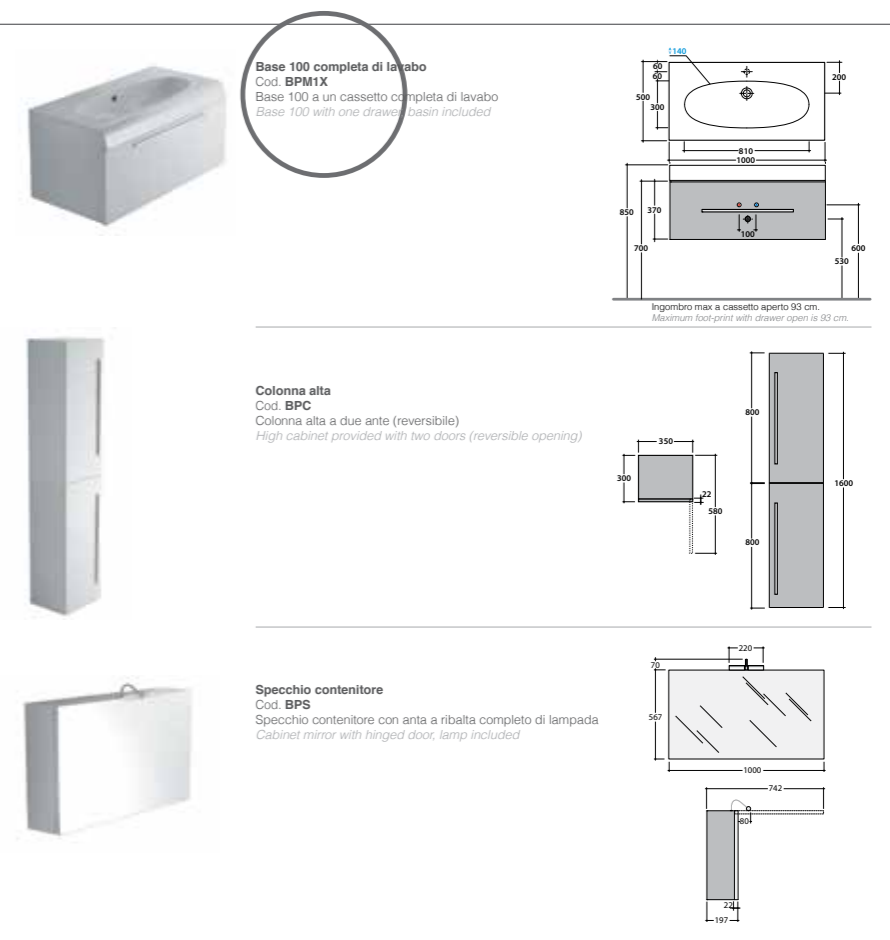
Bowl +

Composizione del codice Code composition

Per ordinare l'articolo relativo agli arredi (base completa di lavabo, colonna alta e specchio contenitore) è necessario indicare il codice prodotto seguito dal codice della finitura scelta.
To order the furniture articles (base with basin included, high cabinet and cabinet mirror) it is necessary indicate the product code followed by the code of the chosen finish.

Esempio Example

Codice prodotto
Product code



Codice finitura
Finish code

Laccati Lacquered

Bianco Ceramico Lucido 001



Bianco Lucido 066
Bianco Opaco 065



Canapa Lucido 136
Canapa Opaco 135



Sabbia Lucido 018
Sabbia Opaco 017



Argilla Lucido 138
Argilla Opaco 137

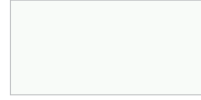


Base cod. **BPM1X** (completa di lavabo) + Finitura Bianco Ceramico Lucido 001 = **BPM1X001**
Base code **BPM1X** (basin included) + Shiny White Ceramic Finish 001 = **BPM1X001**

Le tonalità dei colori sono da ritenersi indicative, in quanto possono variare in relazione alle modalità di stampa del catalogo.
The colour tones are indicative, as they may change in relation to the printing method of the catalogue.

Laccati Lacquered

Bianco Ceramico Lucido 001



Bianco Lucido 066
Bianco Opaco 065



Canapa Lucido 136
Canapa Opaco 135



Fucsia Lucido 078
Fucsia Opaco 077



Cacao Lucido 100
Cacao Opaco 099



Grigio nuvola Lucido 156
Grigio nuvola Opaco 155



Sabbia Lucido 018
Sabbia Opaco 017



Argilla Lucido 138
Argilla Opaco 137



Prugna Lucido 080
Prugna Opaco 079



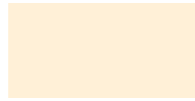
Blu Lucido 026
Blu Opaco 025



Cenere Lucido 094
Cenere Opaco 093



Cipria Lucido 016
Cipria Opaco 015



Camelia Lucido 142
Camelia Opaco 141



Melanzana Lucido 146
Melanzana Opaco 145



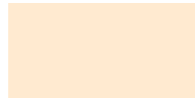
Cobalto Lucido 084
Cobalto Opaco 083



Verde Germoglio Lucido 004
Verde Germoglio Opaco 003



Sahara Lucido 042
Sahara Opaco 041



Indaco Lucido 082
Indaco Opaco 081



Bordeaux Lucido 056
Bordeaux Opaco 055



Pervinca Lucido 154
Pervinca Opaco 153



Verde Salvia Lucido 008
Verde Salvia Opaco 007



Crema Lucido 014
Crema Opaco 013



Orchidea Lucido 144
Orchidea Opaco 143



Passione Lucido 148
Passione Opaco 147



Azzurro Lucido 028
Azzurro Opaco 027



Verde Maggio Lucido 140
Verde Maggio Opaco 139



Polvere Lucido 132
Polvere Opaco 131



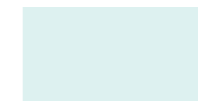
Glicine Lucido 054
Glicine Opaco 053



Rosso fiamma Lucido 150
Rosso fiamma Opaco 149



Cielo Lucido 030
Cielo Opaco 029



Notte fonda Lucido 158
Notte fonda Opaco 157



Creta Lucido 134
Creta Opaco 133



Lilla Lucido 052
Lilla Opaco 051



Zucca Lucido 152
Zucca Opaco 151



Grigio Nebbia Lucido 064
Grigio Nebbia Opaco 063



Carbone Lucido 102
Carbone Opaco 101



Metallizzati Metal

Metalux Terra Bruciata 410



Metalux Champagne 406



Metalux Zaffiro 414



Metalux Turchese 405



Metalux Alluminio 402



Metalux Cioccolato 407



Laminati rovere laccati
Laminate oak lacquered

Bianco legno 6065



Canapa legno 6135



Fucsia legno 6077



Cacao legno 6099



Grigio nuvola legno 6155



Sabbia legno 6017



Argilla legno 6137



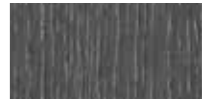
Prugna legno 6079



Blu legno 6025



Cenere legno 6093



Cipria legno 6015



Camelia legno 6141



Melanzana legno 6145



Cobalto legno 6083



Verde germoglio legno 6003



Sahara legno 6041



Indaco legno 6081



Bordeaux legno 6055



Pervinca legno 6153



Verde salvia legno 6007



Crema legno 6013



Orchidea legno 6143



Passione legno 6147



Azzurro legno 6027



Verde maggio legno 6139



Polvere legno 6131



Glicine legno 6053



Rosso fiamma legno 6149



Cielo legno 6029



Notte fonda legno 6157



Creta legno 6133



Lilla legno 6051



Zucca legno 6151



Grigio nebbia legno 6063



Carbone legno 6101



Laminati
Laminate

Panna 901



Rovere grigio 902



Castoro 903



Laccati RAL a richiesta
RAL lacquered on demand

Tutti i colori - All colours 9999





CreativeLab+

Nel 2010 ha iniziato ad operare Creative Lab + una sorta di palestra di libera interpretazione che ospita designers esterni disposti a mettersi in gioco progettando prodotti che nascono dalla ricerca formale, oltre che sostanziale.

Creative Lab + è un vero e proprio laboratorio progettuale dotato di raffinati impianti, tra i quali un prototipatore di ultima generazione, in grado di realizzare rapidamente prodotti che cavalcano la contemporaneità e trasferiscono semplicità, autentico valore per Globo.

Evoluzione del gusto e continua ricerca di nuovi modi di vivere e interpretare il bagno: ecco perché il **Creative Lab +** ha assunto il ruolo di vero e proprio centro di ricerca e sviluppo di nuove soluzioni, un laboratorio unico e inedito.

E' quindi il cuore del prodotto Globo, il luogo in cui maggiormente si incontrano la tradizione e la passione per il prodotto, e la capacità di sperimentare e innovare con creatività.

*In 2010 has seen **Creative Lab +** get underway. This melting pot for liberal interpretation plays host to designers from the outside who are willing to experiment by designing products that are the result of formal as well as substantial research. **Creative Lab +** is a proper design laboratory equipped with sophisticated systems, including a cutting edge prototyper which can quickly make products that ride the contemporary wave and communicate the simplicity much valued by Globo.*

*Evolution of taste and ongoing research into new ways of living and interpreting bathrooms: this is why Globo's **Creative Lab +** has assumed the real role of centre for research and development of new solutions, making it new and unique of its kind.*

It's therefore the heart of the Globo product, the place in which tradition and passion for the product meet most, along with the ability to experiment and innovate creatively.

ADIMEMBER



Ceramics of Italy





DesignTime.

Ceramica Globo spa

Loc. La Chiusa . 01030 . Castel Sant'Elia - (VT) . Italy
Tel+39 0761 516568 . Fax+39 0761 515168

Showroom . Corso Monforte, 15 . 20122 Milano

Globo Concept Shop . Shop C, Ground Floor
336-342 Lockhart Road . Wanchai, Hong Kong
Tel. +(852) 2988 1904 . Fax +(852) 2988 1147

info@ceramicaglobo.com

 [visit us on Facebook](#)

concept and graphics
Benaglia+Orefice Studio Associato

photo
Zerotremedia

print
Telligraf

thanks to
Ritmonio
Gessi

all rights reserved ©

www.ceramicaglobo.com