

FORTY3 VASO MONOBLOCCO FO003BI

CE EN 997:2015



Effetto antibatterico su ceramica BATAFORM®



Prodotto smaltato con CERASLIDE®



Scarico ottimizzato a 4,5/3 litri

Cod. **FO003BI**

Monoblocco 58,36 h43 cm. Installazione filo parete. Scarico 4,5 / 3 Lt. Completo di FISSAGGIHOST®. Peso 27 Kg

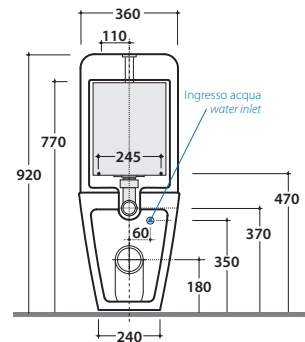
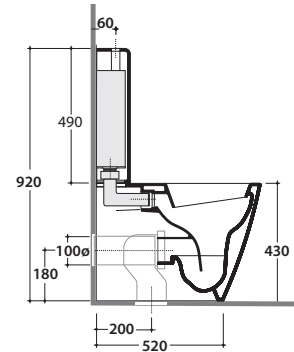
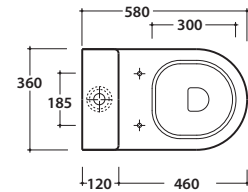
Cod. **FO008BI**

Scocca in ceramica 36,12 h49 cm. Peso 11 Kg

Cod. **BA016**

Cisterna in plastica anticondensa con pulsante cromo e meccanismo di scarico dual flush 4,5/3 Lt. (Geberit). Entrata acqua dal basso SX

GLOBO



Copriwater con sistema di cerniere a sgancio rapido



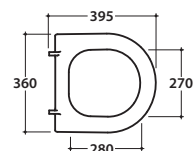
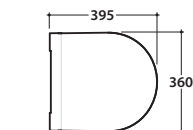
Trattamento antibatterico per sedili in versione bianco lucido

Cod. **FOR21BI**

Coprivaso rimovibile in duroplast con chiusura tradizionale. Peso 3,5 Kg

Cod. **FOR22BI**

Coprivaso rimovibile in duroplast con chiusura rallentata. Peso 3,5 Kg



Cod. **VA092**

Raccordo per scarico a pavimento regolabile da 6 a 18 cm. Peso 0,3Kg



Cod. **VA093**

Curva tecnica per lo scarico a pavimento 20 cm. Peso 0,3Kg



Cod. **VA094**

Raccordo per scarico a pavimento regolabile da 18 a 24 cm. Peso 0,3Kg



Cod. **VA076**

Raccordo per scarico a parete cm. 35 peso 0,2 Kg



Cod. **VA132**

Riduttore flusso di scarico.

