

# FORTY3 BIDET SOSPESO FOS10BI

CE EN 14528:2015

# GLOBO



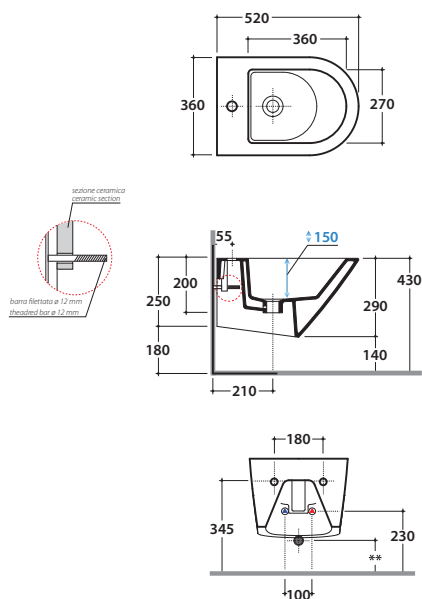
Ceramic antibacterial effect  
BATAFORM®



Glazed product with  
CERASLIDE®

Cod. **FOS10BI**

Bidet sospeso 52.36 h29 cm. Completo di fissaggi. Peso 17 Kg



\*\*Per installazione con :  
Sifone a "S" - 140 mm  
Sifone SF052 - 120 mm



Cod. **FI012BI**

Piletta up and down con tappo in ceramica per bidet. Peso 0,5 Kg



Cod. **FI012CR**

Piletta cromata up and down per bidet. Peso 0,5 Kg



Cod. **PU001**

Protezione antiurto e acustica.



Cod. **F1002**

Staffa di fissaggio a "L". Peso 2,5 Kg