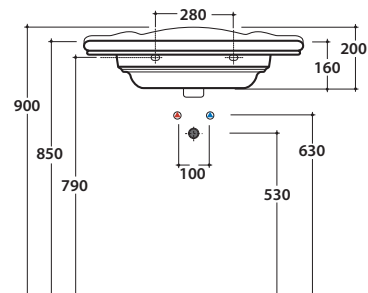
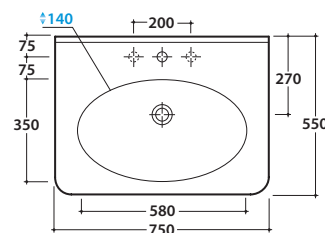


# PAESTUM LAVABO PA028BI

CE EN 14688:2015



# GLOBO



Effetto antibatterico su ceramica BATAFORM®



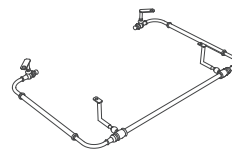
Prodotto smaltato con CERASLIDE®

Cod. **PA028BI**

Lavabo 75.55 h20 cm. Installazione sospesa. Completo di fissaggi. Peso 22 Kg

Cod. **PAPC28**

Portasciugamani frontale in ottone cromato, peso 2 Kg



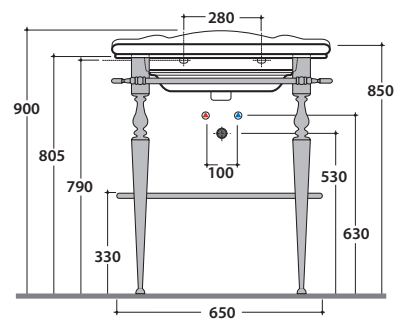
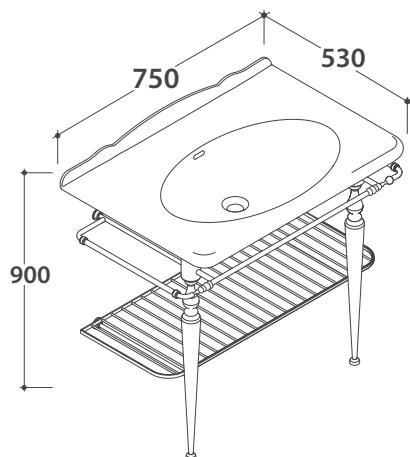
Cod. **FI012BI**

Piletta up and down con tappo in ceramica per lavabi con troppo pieno. Peso 0,5 Kg



Cod. **FI012CR**

Piletta cromata up and down per lavabi con troppopieno. Peso 0,5 Kg



Cod. **PATC28**

Struttura a terra 79.53 h82 cm in ottone cromato, per lavabo PA028. Peso 12 Kg