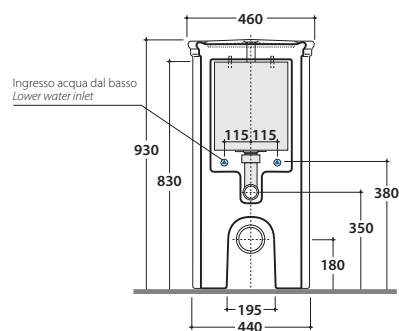
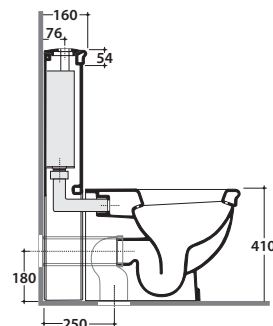
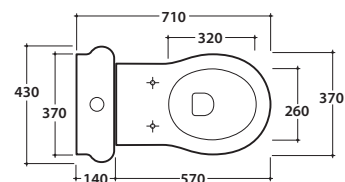


PAESTUM SCOCCA MONOLITO PA137BI

GLOBO



Effetto antibatterico su ceramica BATAFORM®



Scarico ottimizzato a 4,5/3 litri



Prodotto smaltato con CERASLIDE®

Cod. **PA137BI**

Scocca monolito in ceramica 16.43 h93 cm. per vaso PA025. Fissaggi inclusi. Peso 25 Kg

Cod. **FI019**

Fissaggio per cassetta monolito PA137

Cod. **BA016**

Cisterna in plastica anticondensa con pulsante cromo e meccanismo di scarico dual flush 4,5/3 Lt. (Geberit). Entrata acqua dal basso dx/sx

Cod. **BA017**

Cisterna in plastica anticondensa con pulsante bronzo e meccanismo di scarico dual flush 4,5/3 Lt. (Geberit). Entrata acqua dal basso dx/sx

Cod. **BA018**

Cisterna in plastica anticondensa con pulsante oro e meccanismo di scarico dual flush 4,5/3 Lt. (Geberit). Entrata acqua dal basso dx/sx



Cod. **VA077**

Raccordo per scarico a pavimento regolabile da 10 a 20 cm. Peso 0,3Kg



Cod. **VA079**

Curva tecnica per lo scarico a pavimento. Peso 0,3Kg



Cod. **VA078**

Raccordo per scarico a pavimento regolabile da 20 a 27 cm. Peso 0,3Kg



Cod. **VA076**

Raccordo per scarico a parete cm. 35 peso 0,2 Kg

