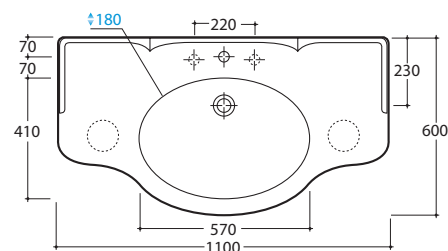


# PAESTUM LAVABO PA022.BI

# GLOBO



## Cod. PA022.BI

Lavabo 110cm monoforo predisposto a tre fori diaframmati. Con foro troppo pieno. Installazione sospesa, su gambe in ceramica o per mobile. Completo di fissaggi. Peso 35 kg.

*Basin 110cm one hole, arranged for three tap holes. Provided with overflow.*

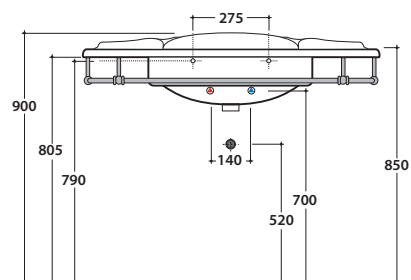
*Wall-hung, on ceramic legs installation or on piece of furniture. Fixing kit included.*

*Weight 35 kg.*

## Cod. PAPC22

Portasciugamani in ottone cromato. Peso 2,2 kg.

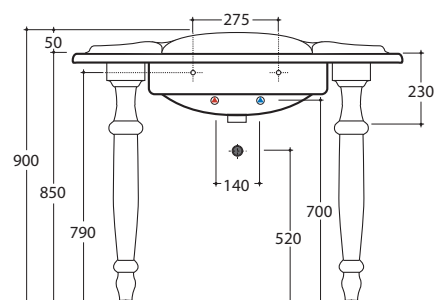
*Brass chromium-plated towel rail. Weight 2,2 kg.*



## Cod. PA094

Portasciugamani in metallo anticato. Peso 4,5 kg.

*Old-looking metal towel rail. Weight 4,5 kg.*



## Cod. PA075.BI

Gamba in ceramica. Completa di fissaggi. Peso 9 kg.

*Ceramic leg. Fixing kit included. Weight 9 kg.*

# PAESTUM LAVABO PA022.BI

# GLOBO



Cod. **PASC22**

Struttura sospesa in ottone cromato. Peso 11 kg.  
*Brass chromium-plated wall-hung structure. Weight 11 kg.*

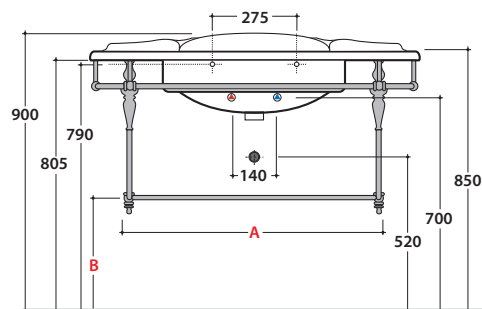


Cod. **PA037**

Struttura sospesa in metallo anticato. Peso 9 kg.  
*Old-looking metal wall-hung structure. Weight 9 kg.*

**PASC22: A=850 B=400**

**PA037: A=980 B=420**



Cod. **PATC22**

Struttura a terra in ottone cromato. Peso 13,5 kg.  
*Brass chromium-plated floor mounted structure. Weight 13,5 kg.*

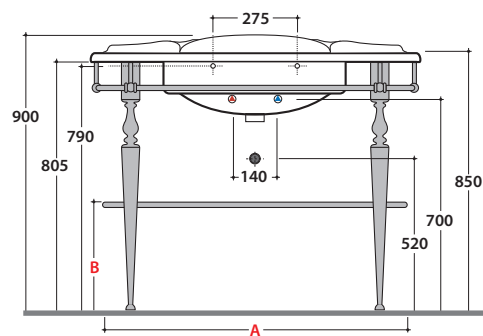


Cod. **PA036**

Struttura a terra in metallo anticato. Peso 9 kg.  
*Floor mounted old-looking metal structure. Weight 9 kg.*

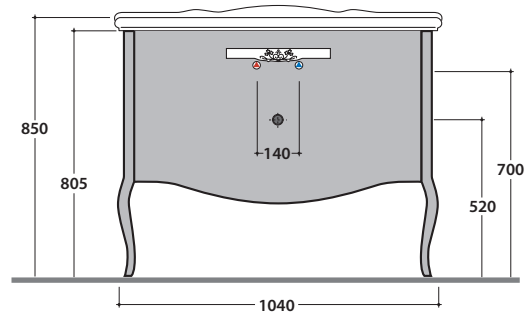
**PATC22: A=1000 B=330**


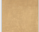

**PA036: A=975 B=230**



# PAESTUM LAVABO PA022.BI

# GLOBO



-  Cod. **PATL22** finitura rovere moro/ *dark oak finish*
-  Cod. **PATG22** finitura foglia oro/ *gold-leaf finish*
-  Cod. **PATS22** finitura foglia argento/ *silver-leaf finish*

Mobile a terra provvisto di un cassetto. Peso 27 kg.  
*Floor mounted cabinet provided with chest of a drawer. Weight 27 kg.*

