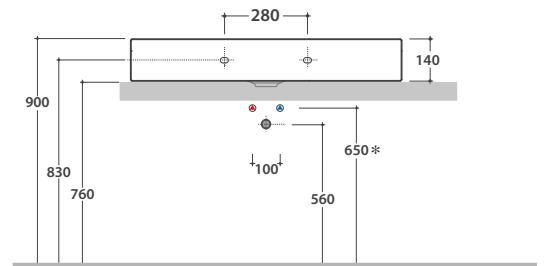
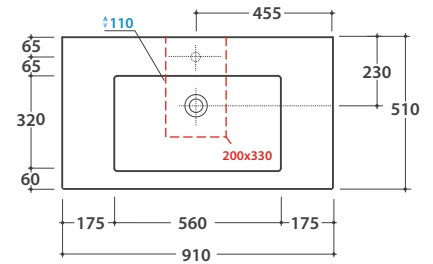


INCANTHO LAVABO IN091ABI

CE EN 14688:2015

GLOBO



* Per rubinetto su piano



Effetto antibatterico su ceramica BATAFORM®



Prodotto smaltato con CERASLIDE®



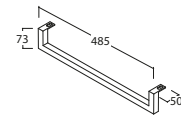
Le Pietre

Cod. **IN091ABI**

Lavabo 91.51 h 14 cm. Installazione sospesa o su mobile. Completo di fissaggi. Peso 29 Kg

Cod. **POLCR**

Portasciugamani in ottone per lavabo sospeso



Cod. **FI012BI**

Piletta up and down con tappo in ceramica per lavabi con troppo pieno. Peso 0,5 Kg

Struttura a terra 90.50 h 71 cm in metallo. Peso 12,5 Kg

TL090BO

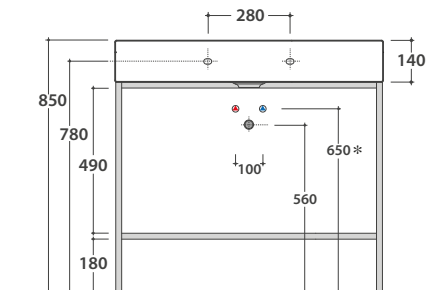
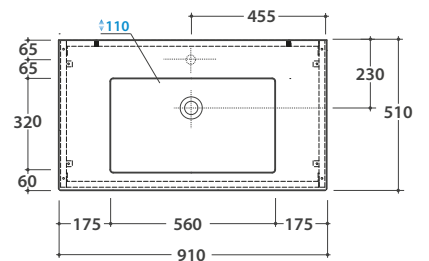
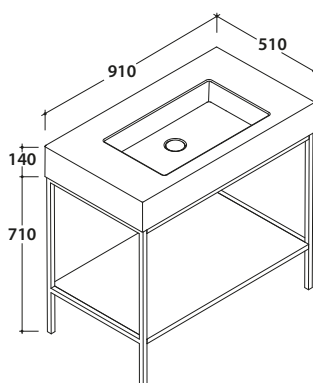
Bianco opaco

TL090GO

Grigio opaco

TL090RU

Ruggine



* Per rubinetto su piano

Portasciugamani in acciaio per struttura portalavabo

POSBO

Bianco opaco

POSGO

Grigio opaco

POSRU

Ruggine

