

BOULEVARD LAVABO BL096BI

CE EN 14688:2015

GLOBO



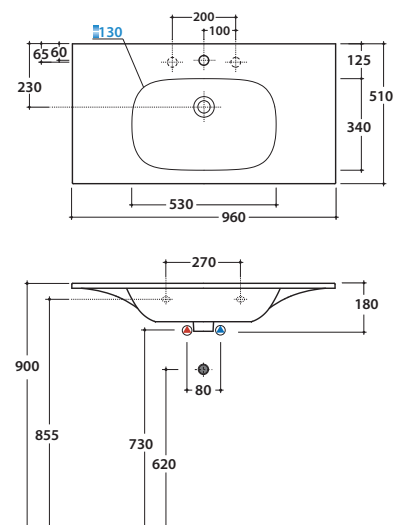
Effetto antibatterico su ceramica BATAFORM®



Prodotto smaltato con CERASLIDE®

Cod. **BL096BI**

Lavabo 96,51 h18 cm. Installazione sospesa o su base sospesa. Completo di fissaggi.
Peso 26 Kg



Cod. **BL010XX**

Finiture **BO** (Bianco Opaco)

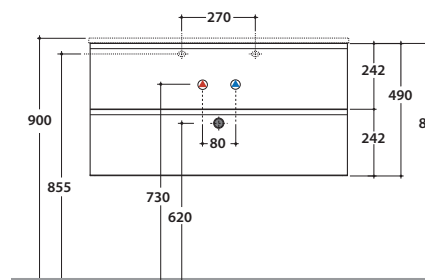
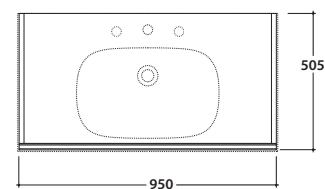
VA (Vancouver)

MO (Montreal)

RC (Rovere Chiaro)

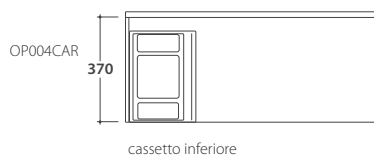
RS (Rovere Scuro)

Base sospesa 95,50,5 h49 cm. con due cassetti. Peso 36 Kg



Ingombro cassetto aperto: 86 cm.

Configurazione accessori cassetti per mobile BL010XX



cassetto inferiore



cassetto superiore



Cod. **FI012BI**

Piletta up and down con tappo in ceramica per lavabi con troppo pieno. Peso 0,5 Kg



Cod. **FI012CR**

Piletta cromata up and down per lavabi con troppopieno. Peso 0,5 Kg