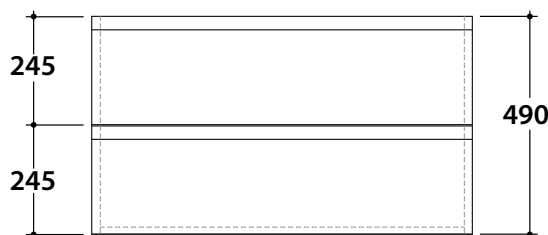
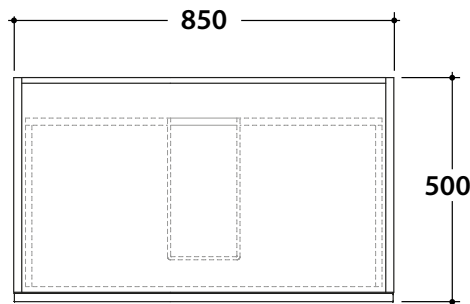
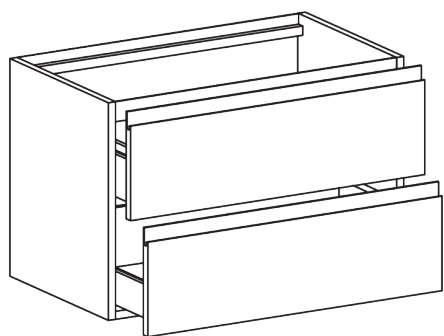


MARÍ Base portalavabo sospesa h 49 cm MR4985

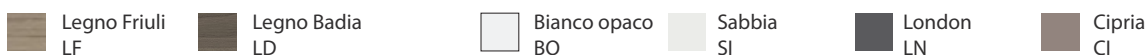
GLOBO



Finiture disponibili

Categoria 1
Melaminico termostrutturato

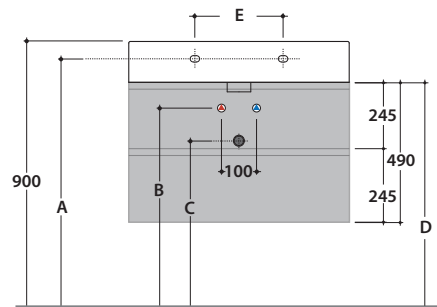
Categoria 3
Laccati opachi



Lavabi disponibili per installazione a consolle

	A	B*	C	D	E
SCQ62	845	660	600	770	280

B* Per rubinetteria su piano

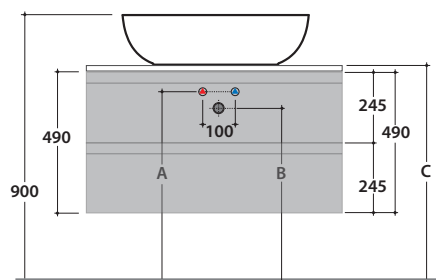


Lavabi da appoggio su top Hoja

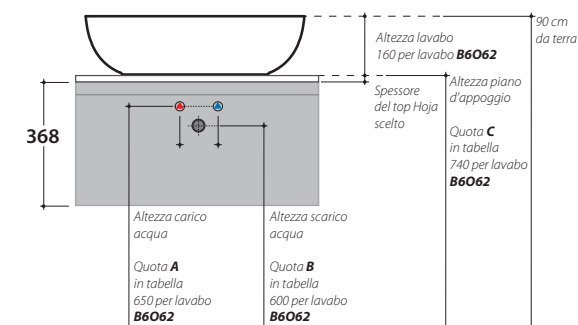
	A*	B	C**		A*	B	C**
B6T30	650	600	740	FO054	670	620	760
B6T37	650	600	740	B6R56	650	600	740
B6Q38	650	600	740	B6R55	680	610	780
B6T42	650	600	740	B6O62	650	600	740
B6Q43	650	600	740	TFO60	650	600	740
B6Q42	670	620	760	TFO61	650	600	740
B6T45	650	600	740	B6O60	650	600	740
B6Q45	650	600	740	B6R60	650	600	740
B6T48	650	600	740	FO062	670	620	760
B6O50	650	600	740	B6R63	670	620	760
FO050	670	620	760	B6R65	680	610	780
B6R53	650	600	740	B6O65	650	600	740
B6R54	670	620	760	B6R66	680	610	780
B6R51	680	610	780	B6R70	680	610	780
B6O54	650	600	740	B6R81	680	610	780
TE055	670	620	760	B6R100	680	610	780

A* Per rubinetteria su piano

C** La quota C è comprensiva di top quindi considerare lo spessore del top Hoja scelto in base alla finitura



Esempio:
Lavabo B6O62

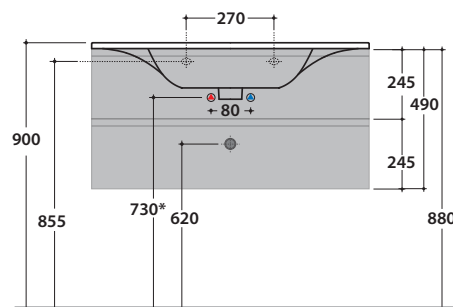


MARÍ Base portalavabo sospesa h 49 cm MR4985

GLOBO

Lavabi integrati

BL086BI
86x51



* Per rubinetteria su piano

** Quota obbligata con sifone GLOBO cod. **RA054CR**

Utilizzare la vite di fissaggio, per la piletta **FI012BI**, inclusa nel sifone cod. **RA054CR**